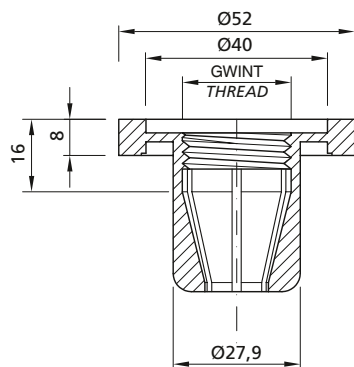


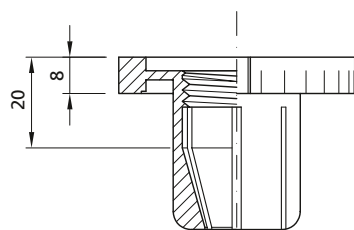


- Odpowiedni do instalacji na filtrach o małych rozmiarach i filtrach bez dostępu do spodniej strony płyty dyszowej

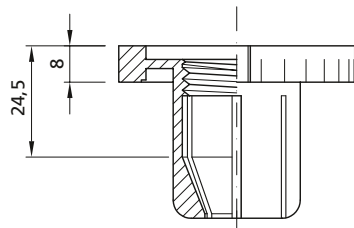
- Suitable for small size filters with access to the lower side of the nozzles plate not available



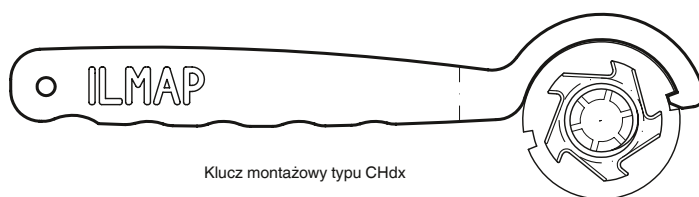
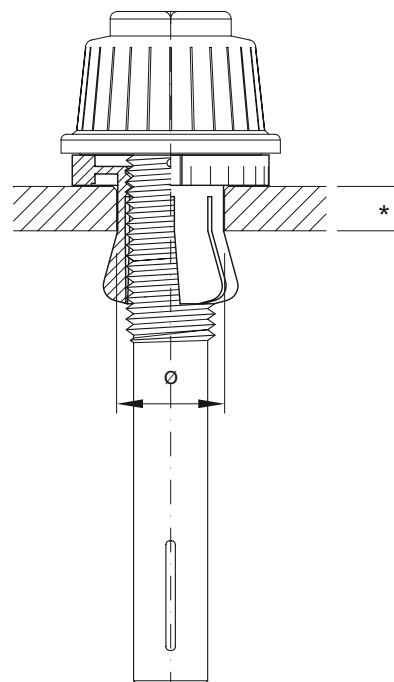
Typ TS1 - 5/12mm



Typ TS2 - 10/15mm



Typ TS3 - 15/20mm



Klucz montażowy typu CHdx

Typ Type	Kolor Colour	Grubość płyty* Plate thickness* mm	Otwór mocujący w płycie Ø Plate drilling Ø mm	Gwint Thread
TS1	Zielony - Green	5 - 12	28 (+ 0,5 toll)	M24 15/16"W
TS2	Czerwony - Red	10 - 15	28 (+ 0,5 toll)	
TS3	Niebieski - Blue	15 - 20	28 (+ 0,5 toll)	
TS4	Żółty - Yellow	20 - 24	28 (+ 0,5 toll)	

Material/Material:	PP - PVDF
--------------------	-----------